

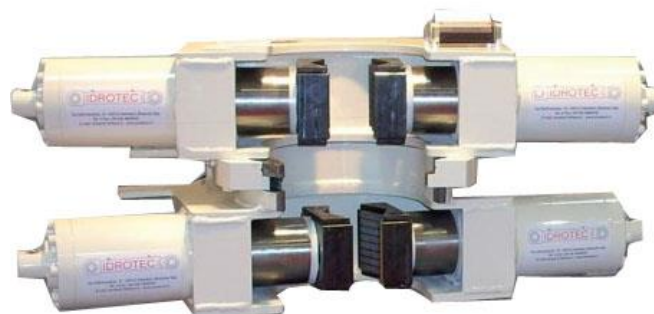
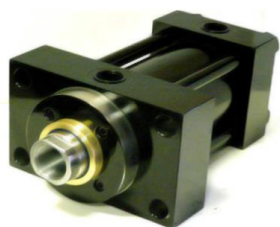
## Costruzione e riparazione cilindri oleodinamici

IDROTEC srl è azienda italiana operante nel settore oleodinamico specializzata nella produzione e riparazione di:

- **Cilindri oleodinamici**
- **Morse svita aste** per il settore delle perforazioni e palificazioni.
- **Pinze per tronchi** e rotatori idraulici

Tutte le nostre lavorazioni e produzioni sono caratterizzate da:

- Progettazione con le più avanzate tecnologie
- Rigorosi controlli dei materiali e degli stadi di lavorazione
- Produzione con alti standard qualitativi
- Massima affidabilità e durata



IDROTEC srl produce **cilindri oleodinamici** da disegno o campione del cliente, o da proprio progetto. Dati tecnici:

- Alesaggio diametro interno minimo 25mm fino ad un massimo di 200mm
- Corsa fino a 3500mm

Produciamo cilindri per i seguenti settori:

- **Agricolo** - macchine agricole in genere
- **Industriale** - macchine movimento terra, scavatori, ruspe, sollevatori edili, gru a castello, gru per camion, gru per piccoli autocarri, gru per il sollevamento di tronchi d'albero
- **Cilindri speciali** - cilindri a disegno del cliente



CILINDRI A SEMPLICE EFFETTO

CILINDRI A DOPPIO EFFETTO

CILINDRI TUFFANTI

CILINDRI A SFILO - a semplice effetto

CILINDRI A SFILO - a doppio effetto

## Costruzione e riparazione cilindri oleodinamici

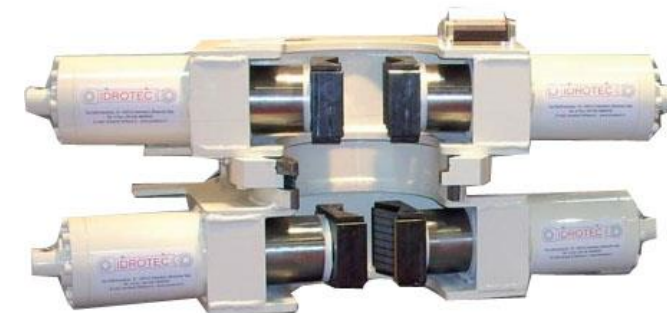
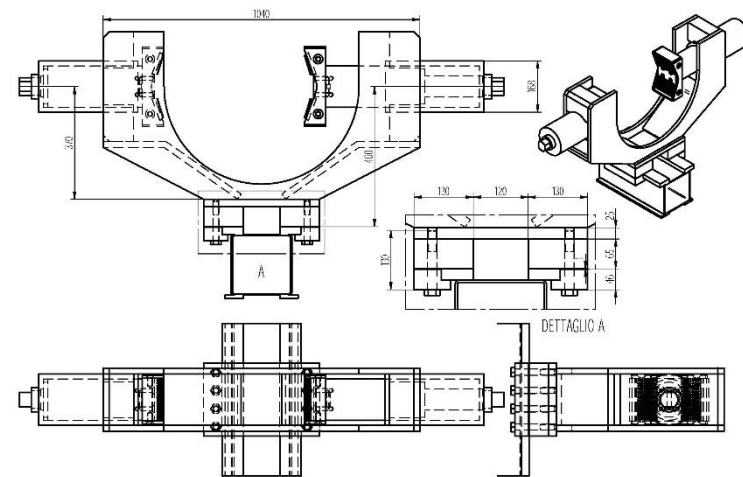
## MORSE SVITA ASTE

IDROTEC srl progetta e costruisce **morse idrauliche per avvitare e svitare aste e tubi** per il settore delle palificazioni, perforazioni e trivellazioni del suolo.

La vasta gamma di attrezzature associate a soluzioni personalizzate consente di soddisfare anche le richieste più complesse.

Elevate prestazioni e grande affidabilità sono garantite dall'utilizzo dei migliori acciai quali **Weldox, Domex ed Hardox** per le parti soggette ad usura ed a sollecitazioni di tenuta meccanica, oltre ad altri acciai nobili come nel caso delle morse idrauliche.

Le nostre morse trovano infatti ampio utilizzo nei **settori petrolifero, petrolchimico, ingegneria civile e militare** per la realizzazione di viadotti, ponti, tunnel, dighe ed altro, come pure nella perforazioni di pozzi idrici, del gas ed in tutte le industrie ad essi correlate.



IDROTEC srl progetta e costruisce **pinze per tronchi**.

Le pinze IDROTEC sono costruite tutte e solamente in WELDOX, acciaio ad alto indice di elasticità e, sui modelli più grandi, montano due bielle per garantire una stabilità ottimale; le boccole sono autolubrificanti in BRAL (bronzo-alluminio), così da non richiedere ingrassaggio continuo in modo da ridurre al minimo la manutenzione.

Sono state progettate e verificate per resistere a grandi sollecitazioni. Tutti i componenti vengono lavorati da macchine utensili computerizzate CNC per consentire un'intercambialità totale delle parti da eventualmente sostituire. I cilindri dei vari modelli sono tutti di grandi dimensioni ed interamente in acciaio per resistere alle più severe condizioni di lavoro e capaci di sopportare anche pressioni di esercizio talvolta superiori ai 250 Mpa dichiarati, disponendo di ulteriore ampio margine. Tutte le pinze sono inoltre provviste di valvola di blocco per garantirne la sicurezza operativa.





## CILINDRI OLEODINAMICI – I nostri clienti



## MORSE SVITA ASTE – I nostri clienti





**Costruzione e riparazione cilindri oleodinamici**

**UFFICIO ESTERO**

Disponiamo di un Ufficio Estero dedicato allo sviluppo e alla gestione dei nostri clienti e partner esteri.  
Vi invitiamo a contattare i recapiti qui sotto riportati per avere maggiori informazioni sulle produzioni di IDROTEC srl.

**Diana Nemcová**

*UFFICIO ESTERO*

Tel +39 030 23076 281

Fax +39 030 2304108

Email [export@idrotec.it](mailto:export@idrotec.it)

**IDROTEC srl**

Via Dell'Industria, 10 | Calvisano (Brescia) ITALIA  
Tel/Fax +39 030 9968205 - P.Iva 01919060986

